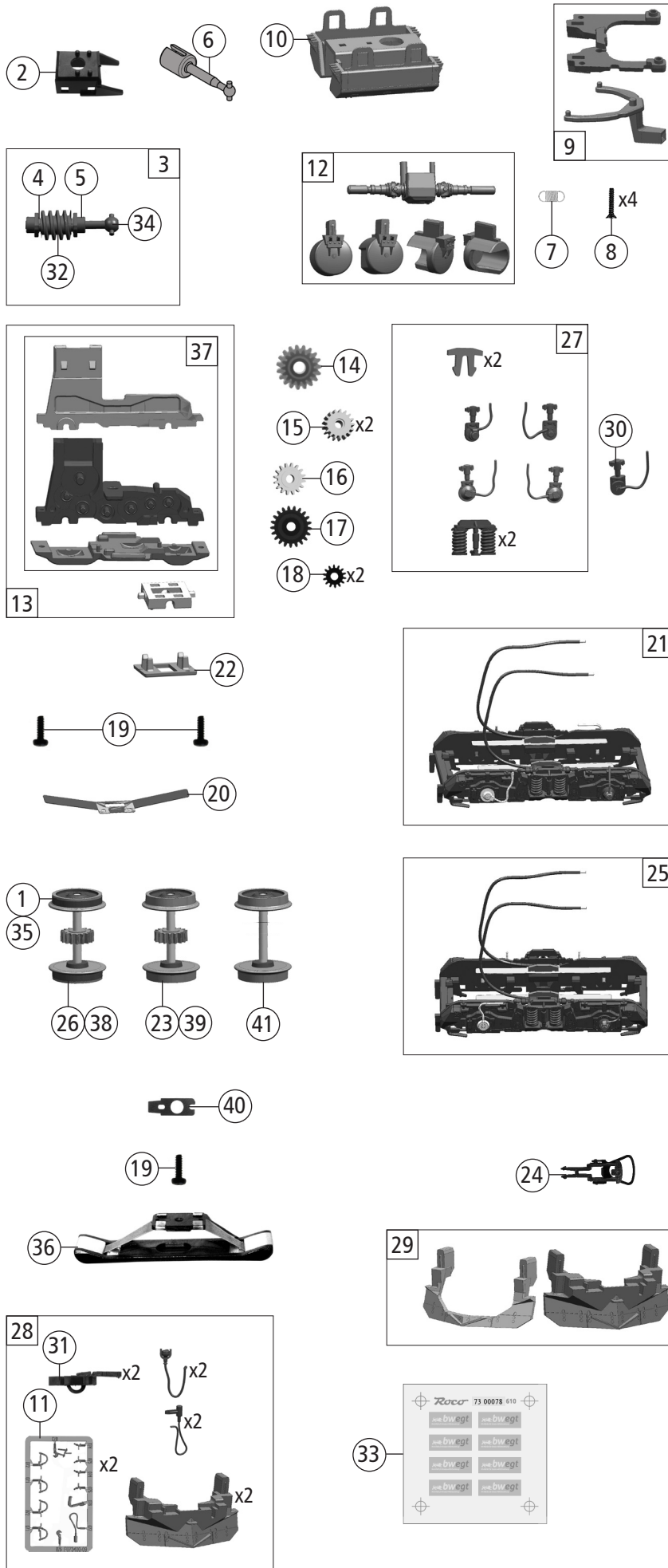


Pos. Nr. Pos.no.	Beschreibung Description	Art.-Nr. Art.no.	Preisgruppe Price bracket
7300078	D-DB BR 218	==	
7310078		==	🔊
7320078		~	🔊
1	Gehäuse kpl. Betr.nr. 218 416-6 Body ass. loco no. 218 416-6	152139	30
2	Dachaufsatz Roof part	138672	7
3	Auspuff Chimney	141614	5
4	TS-Fenster Part set window	141396	12
5	TS-Lichtleitern Part set-Light conductor	146860	8
6	Scheibenwischer Windscreen wiper	128443	7
7	Puffer Buffer	88503	5
8	Führerstand Drivers cab	149896	7
9	Lokführer Loco driver	110407	6
10	UIC-Dose UIC-Socket	130065	3
11	TS-Handgriffe Part set handrail	144590	12
12	Türgriffstange Doorhandrail	128446	6
13	Inneneinrichtung KM Interior	148006	5
14	Platine KM 16PLUX analog PCB	148958	21
15	Brückenstecker 16PLUX Jumper	133241	10
16	GF-Schraube M1,6x5 mm GF-Screw	115269	3
17	TS-Treppe,Kabel,Handrad Part set steps,cable,handwheel	128439	7
18	Zugheizkupplung+Zugheizdose Heat coupling+Heat socket	128440	5
19	Motor m.2Schwungmasse+Kardanschale KM Motor w. 2flywheels+Cardan reception	146020	25
20	M-Kontaktfeder lang Motor contact spring long	145560	4
21	M-Kontaktfeder kurz Motor contact spring short	145561	4
22	Grundrahmen Main frame	146455	18
23	TS-Lichtabdeckung Part set light cover	128425	5
24	TS-Gehäuse Part set body	128437	10
25	Kardanschale Cardan bearing	87129	4
26	Dachgitter Roof grid	148012	7
27	Motordistanzplatte Motor spacer plate	146459	7
28	Kühlergrill Cooler grill	146427	5
29	Heizkabel und E-Kabel Heating cable and E-cable	138065	5
30	TS-Treppen Part set-Steps	146937	6
Sound			
31	Platine KM 22PLUX f. Sound PCB for sound	148964	21
32	Lautsprecher Loudspeaker	129524	13
33	Sounddecoder MS450 Plux-22 Sound-decoder	147377	39
AC - Wechselstrom			
34	Platine KM 22PLUX AC PCB for sound	149890	21

Änderungen in Konstruktion und Ausführung vorbehalten
We reserve the right to change the construction and specification



Pos. Nr. Pos.no.	Beschreibung Description	Art.-Nr. Art.no.	Preisgruppe Price bracket
7300078	D-DB BR 218	=	
7310078		=	🔊
7320078		~	🔊
1	Hafringsatz 10,3-12,8mm 10Stk. Set with traction tyres 10pieces	40069	---
2	Schneckendeckel Worm cover	121285	4
3	Schneckensatz Worm set	148414	13
4	Beilagscheibe Washer	86108	3
5	Lager für Schneckenachse Bearing for worm axle	89749	6
6	Kardanwelle Cardan shaft	146458	5
7	Zugfeder Draw spring	86208	3
8	SK-Schraube M1,6x7 mm SK-Screw	116493	3
9	Deichsel und Kulisse Drawbar and backdrop	128422	7
10	Dieseltank Diesel tank	142915	6
11	TS - Bremsschläuche + Zughaken Part set of brake tubes & coupling hooks	139832	7
12	TS-Luftkesseln, Kardanwelle Part set air boiler, cardan shaft	128424	8
13	TS-Getriebe 4-tlg. Part set gear 4-parts	139718	15
14	Schneckenzahnrad doppelt Z=19/17 Double worm gear wheel	86413	6
15	Zahnrad Z=17 schwarz Gear	106722	4
16	Zahnrad Z=16 Gear	117617	3
17	Zahnrad Z=21 G/M=0,4 Gear	86414	3
18	Zahnrad Z=14 Gear	111115	3
19	GF-Schraube M1,6x5 mm GF-Screw	115269	3
20	Radkontakt Wheelcontact	128448	5
21	Blende 1 kpl. Bogie 1 ass.	149892	17
22	Achslagerdeckel Axle box cover	128432	5
23	Radsatz m. Zahnrad o. Hafring Wheelset w. gear without traction tyre	128433	11
24	Standardkupplung Standard coupling	89246	6
25	Blende 2 kpl. Bogie 2 ass.	149894	17
26	Radsatz m. Zahnrad m. Hafring Wheelset w. gear w. traction tyre	128435	12
27	TS-Blendensteckteile Part set-Bogie plug-in parts	136957	8
28	Zurüstbeutel Bag w. accessories	149897	13
29	Schneepflug offen und geschlossen Snow plow open and closed	149891	10
30	Achslager B Axle bearing	134374	4
31	Kurzkupplung Short coupling	115550	6
32	Schnecke Wormgear	86702	6
33	DECAL-Aufklebber Sticker	149898	11
34	Kardan kugel Cardan ball	109614	4
AC - Wechselstrom			
35	Hafringsatz 10,3-12,4mm 10Stk. Set with traction tyres 10pieces	40074	---
36	Schleifer 42mm Slider	86030	14
37	Getriebebesatz 3ltg. Part set gear 3-parts	128450	13
38	Radsatz m. 2Hafringe m. Zahnrad AC Wheelset w. 2traction tyres w. gear	128451	12
39	Radsatz o. Zahnrad o. Hafring Wheelset without gear without traction tyre	112685	10
40	Schleiferauflagekontakt Contact	115560	5
41	Radsatz m. Zahnrad o. Hafring AC Wheelset w. gear without traction tyre	128452	11